

### 11. Свидетельство о приемке.

Датчик соответствует техническим условиям ВТИЮ.3428.006.2006 ТУ и признан годным к эксплуатации.

#### Примечание:

Изготовитель оставляет за собой право внесения несущественных изменений конструкции не влияющих на эксплуатационные характеристики.

Опрессовано на давление 5,25 МПа (52,5 атм) \_\_\_\_\_

Дата выпуска \_\_\_\_\_

Представитель ОТК \_\_\_\_\_ МП

Схема подключения активной нагрузки

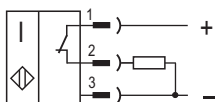
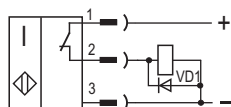
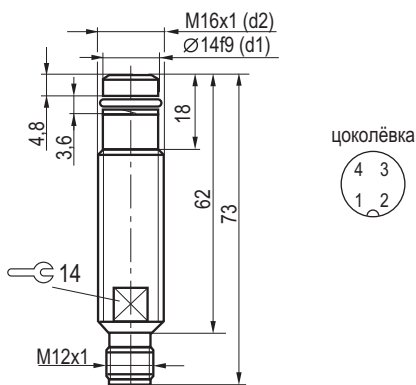


Схема подключения индуктивной нагрузки



Параметры диода VD1:  
Iпр. > 1А; Uобр. > 400В  
(напр. диод 1N4007)

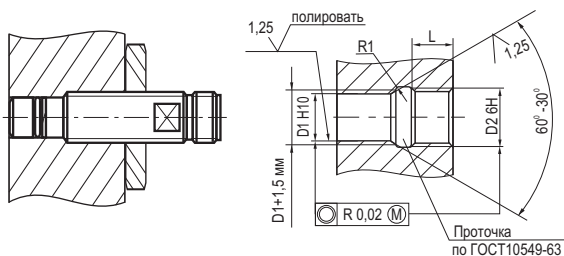
Габаритный чертёж



цоколёвка



Схема монтажа



D1 = d1; d1 - посадочный диаметр головки выключателя;  
D2 = d2; d2 - номинальный диаметр резьбовой части выключателя.  
L ≥ 0,8 x d2.



ГБ04

## Выключатель индуктивный бесконтактный ISB WC31S8-32P-1,5-S4-3,5 (BK WC31-32-P-1,5-250-S4-3,5)

### Паспорт. Руководство по эксплуатации ISB WC31S8-32P-1,5-S4-3,5.000 ПС

## 1. Назначение.

Выключатель индуктивный бесконтактный (датчик) предназначен для бесконтактной коммутации исполнительных устройств в промышленных автоматизированных устройствах, линиях, станках и системах.

Датчики предназначены для работы в среде высокого давления со стороны чувствительной поверхности.

## 2. Принцип действия.

При приближении к чувствительной поверхности датчика объекта воздействия из любого металла происходит демпфирование электромагнитного поля и уменьшение амплитуды колебаний генератора, срабатывает пороговое устройство (триггер) и переключается электронный ключ датчика, который производит коммутацию электрических цепей.

## 3. Технические характеристики.

Формат, мм	M16x1x73
Способ установки в металл	Встраиваемый
Номинальный зазор	1,5 мм
Рабочий зазор	0...1,2 мм
Напряжение питания, Uраб.	10...30 В DC
Рабочий ток, Iраб.	≤250 мА
Падение напряжения при Iраб.	≤1,5В
Частота переключения, Fмах	600 Гц
Диапазон рабочих температур	-25°С...+80°С
Комплексная защита	Нет
Световая индикация	Нет
Материал корпуса	12Х18Н10Т
Рекомендуемый соединитель	CS S19-2, CS S20-2, CS S25, CS S251...S255
Максимальное давление	3,5 МПа (35 кг/см <sup>2</sup> )
Степень защиты по ГОСТ 14254-96	
- со стороны чувствительной поверхности	IP68
- остальное	IP67
Коэффициент пульсаций питающего напряжения	≤15%

## 4. Дополнительная информация.

Момент затяжки гайки, не более	20 Нм
--------------------------------	-------

## 5. Содержание драгметаллов, мг.

Золото	0,35664
Серебро	3,63247
Палладий	-

## 6. Комплектность поставки:

Датчик - 1 шт.

Гайка M16x1 - 1 шт.

Паспорт (на каждые 20 датчиков в транспортной таре) - 1 шт.

## 7. Указание мер безопасности.

- Все подключения к датчику производить при отключенном напряжении питания.
- По способу защиты от поражения электрическим током датчики соответствуют классу I по ГОСТ Р МЭК 536.
- Датчики предназначены для работы во взрывобезопасной среде, не содержащей агрессивных газов и паров в концентрациях, приводящих к коррозии металлов.

## 8. Указания по установке и эксплуатации.

- Закрепить датчик на объекте с учетом допустимых моментов затяжки гаек.
- Рабочее положение - любое.
- Проверить маркировку выводов датчика и подключить в строгом соответствии со схемой подключения. Не допускаются перегрузки и короткие замыкания в нагрузке.
- Режим работы ПВ100.
- Допускается прямое попадание на чувствительную поверхность смазочно-охлаждающих жидкостей и масел.
- Для исключения взаимного влияния датчиков расстояние между ними должно быть не менее наружного диаметра датчика.

## 9. Правила хранения и транспортирования.

9.1. Условия хранения в складских помещениях:

- Температура +5°С...+35°С
- Влажность, не более 85%.

9.2. Условия транспортирования:

- Температура -50...+50°С.
- Влажность до 98% (при +35°С).
- Атмосферное давление 84,0...106,7 кПа.

## 10. Гарантийные обязательства.

Гарантийный срок 24 месяца со дня ввода в эксплуатацию, но не более 36 месяцев со дня отгрузки потребителю при условии соблюдения правил транспортировки, хранения, монтажа, эксплуатации.